



**UNO**  
Standard  
Roller Chain

**TRIO | UNO**  
Drag Forged Chain



# โซ่ยูโน (UNO) : โซ่ส่งกำลัง (Standard Roller Chain)

**โซ่ยูโน (UNO)** ผลิตจากโรงงานโซ่ที่มีความเชี่ยวชาญการผลิตโซ่ส่งกำลัง ที่มีมาตรฐานสูงในประเทศจีน อย่างเป็นทางการรับจ้างออกแบบและผลิต (OEM) ให้กับโซ่แบรนด์ระดับ World Class หลายยี่ห้อในท้องตลาด ทั้งแบรนด์ ยุโรป-อเมริกา-ญี่ปุ่น ด้วยมาตรฐาน ISO 9001, DIN, JIS Standard ตลอดจนระบบมาตรฐาน Q.A. (Quality Assurance) Q.C. (Quality Control)

ขบวนการผลิต **โซ่ยูโน (UNO)** เริ่มจากการคัดสรรวัตถุดิบคุณภาพสูง ผ่านขบวนการตัด-ขึ้นขึ้นรูปด้วยระบบอัตโนมัติ ที่ทันสมัยและมีความแม่นยำสูง ผ่านการชุบแข็งที่ได้มาตรฐาน และการชุบผิวโซ่ที่เคลือบมีแล: อีพิตเตซิงค์ลบล้าง (ZnK (Pin) บูช (Bushing) เพลท (Plate) ลูกกลิ้ง (Roller) ได้ขนาดค่าชุบแข็ง (Hardness Depth) ให้เหมาะสมและแตกต่างกันในทุกชิ้นส่วน เพราะการทำงานของแต่ละชิ้นส่วนต้องมีความแข็ง (Hardness) ที่แตกต่างกัน เพื่ออายุการใช้งานที่ยาวนานของโซ่ อีกทั้งยังผ่านขบวนการรับพารออีคโพลีโซ่ (Chain Plate) เพื่อเพิ่มประสิทธิภาพ-ขนาดตอกและซึคูลส์ รับแรงกระแทกต้านข้าง ความร้อนเพิ่มขึ้น ตลอดจนขั้นตอนการยืดโซ่ (Pre-stretch) (อาจเป็นขบวนการลดค่าขงหลังจากการร่างขึ้นการผลิตโซ่) ในอัตราส่วนต่อแรงดึงได้ที่เหมาะสม- เพื่อเพิ่มอัตราแรงดึง (Tensile Strength) ลดค่าความยืดของโซ่ (Elongation) ป้องกันอาการโซ่พลิก หรือโซ่บิดตัว (Twisted Chain) ได้เป็นอย่างดี เราจึงภูมิใจและมั่นใจว่า **โซ่ยูโน (UNO)** เป็นโซ่ส่งกำลัง (Roller Chain) ที่มีผลิตถึงคุณภาพ แต่ราคาย่อมเยา ที่จะสร้างความมั่นใจให้กับท่าน อีกทั้งยังช่วยลดต้นทุนในการผลิตให้กับองค์กรของท่านได้เป็นอย่างดี เหมาะอย่างยิ่งกับทุกอุตสาหกรรม



## UNO Standard Roller Chain



## โซ่พอร์จ ทรีโอ (TRIO) | โซ่พอร์จ อูโน (UNO)

โซ่พอร์จ (Forged Chain) คุณภาพสูง ที่มีดีไซน์เป็นเอกลักษณ์พิเศษ ออกแบบมาเพื่อใช้ในระบบลำเลียง (Conveyor System) โดยเฉพาะในอุตสาหกรรมหนักที่เน้นความทนทาน เช่น อุตสาหกรรมเหล็ก อุตสาหกรรมซีเมนต์ อุตสาหกรรมอาหารสัตว์ **โซ่พอร์จ TRIO (Pitch 102 mm.)** และ **UNO (Pitch 142 mm.)** สามารถรับน้ำหนักได้มากกว่าโซ่ทั่วไป ไม่ก่อให้เกิดการยึดตัว อีกทั้งทนต่อการเสียดสีกับรางโซ่ตลอดอายุการใช้งาน มีคุณภาพแฉดล้อมที่มีอุณหภูมิ ความชื้นสูง และฝุ่นพฟอกนได้เป็นอย่างดี



**โซ่พอร์จ TRIO** และ **UNO** ผลิตจากวัตถุดิบที่คัดสรรเป็นพิเศษ ผ่านกระบวนการพอร์จ (Forging) ด้วยเครื่องมือที่ได้มาตรฐาน กระบวนการอบชุบด้วยไนโตรเจนที่ได้มาตรฐานและเทคโนโลยีที่เหมาะสม ทำให้การยึดหดไม่ได้ แต่ทนทานต่อการเสียดสีที่ผิว สัมผัสที่ขั้นตอนการเสียดสีและอบใช้ มาพร้อมกับสารกันเพสลิ้อค เพื่อให้ระบบเครื่องของการเสียดสีที่ไม่หยุด



**โซ่พอร์จ TRIO** และ **UNO** ทุกข้อการผลิตได้มาตรฐานผ่านกระบวนการ Q.C. (Quality Control) เพื่อให้มั่นใจในคุณภาพที่ตอบโจทย์ได้มาตรฐานสูงสุดทั้งหมด เราจึงภูมิใจและมั่นใจว่า **โซ่พอร์จ TRIO** และ **UNO** เป็นโซ่พอร์จที่มีต้นด้วยคุณภาพ แต่ราคาอ่อนเยาว์ที่จะสร้างความมั่นใจให้กับท่าน อีกทั้งยังช่วยลดต้นทุนในการผลิตให้กับองค์กรของท่านได้เป็นอย่างดี เหมอย่างยั่งยืนกับทุกอุตสาหกรรม

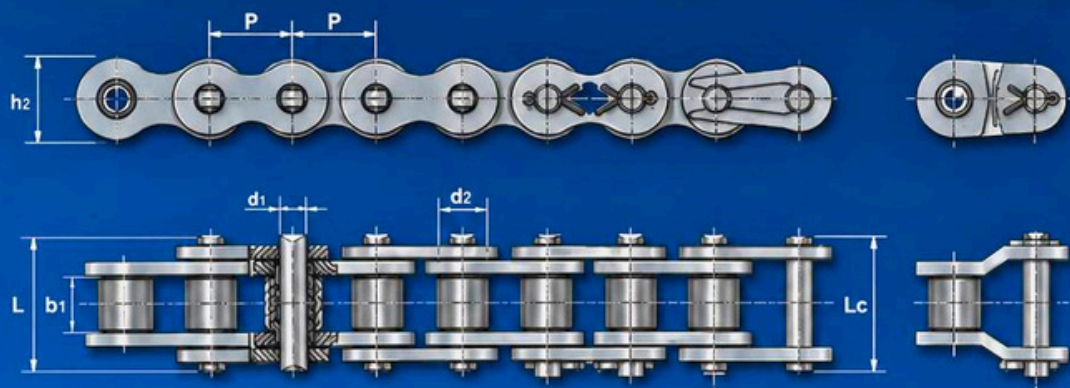
# TRIO | UNO

(Pitch 102 mm.) (Pitch 142 mm.)

## Drag Forged Chain

• โซ่พอร์จ TRIO และ UNO ทุกข้อพร้อมผลิตและจัดส่ง มีมาตรฐานข้อคุณภาพ 1 ซี (อาจมีสีภาพการใช้จนทั่วไป)

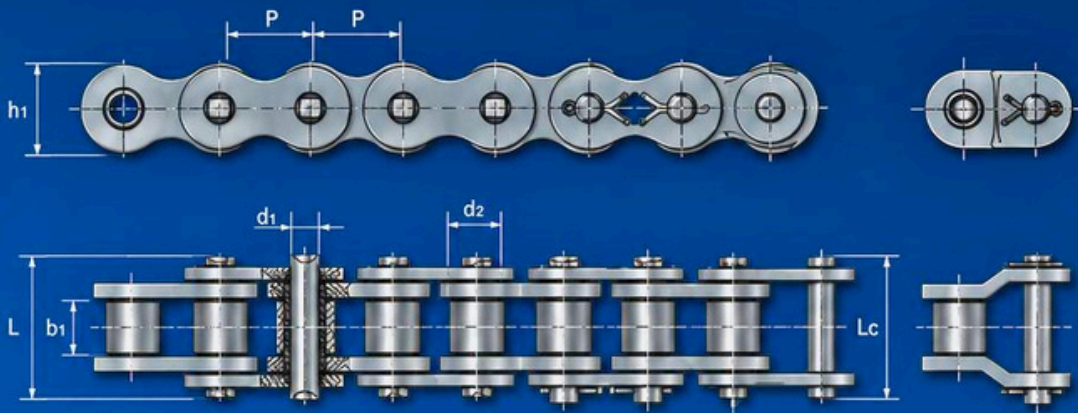
## A Series Single-Strand Roller Chain and Bushing Chains



| DIN/ISO Chain No. | ANSI Chain No. | Pitch  | Roller diameter    | Width between inner plates | Pin diameter       | Pin length |                    | Inner plate depth  | Transverse pitch | Ultimate tensile strength | Average tensile strength | Weight per meter |
|-------------------|----------------|--------|--------------------|----------------------------|--------------------|------------|--------------------|--------------------|------------------|---------------------------|--------------------------|------------------|
|                   |                | P      | d <sub>1</sub> max | b <sub>1</sub> min         | d <sub>2</sub> max | L max      | L <sub>c</sub> max | h <sub>2</sub> max | pt               | Q <sub>min</sub>          | Q <sub>0</sub>           | q                |
|                   |                | mm     | mm                 | mm                         | mm                 | mm         | mm                 | mm                 | mm               | kN                        | kN                       | kg/m             |
|                   | *10            | 3.175  | 1.70               | 1.60                       | 1.16               | 4.45       | /                  | 2.90               | /                | 1.2                       | 1.30                     | 0.039            |
|                   | *15            | 4.7625 | 2.48               | 2.40                       | 1.62               | 6.25       | /                  | 4.30               | /                | 1.8                       | 2.00                     | 0.089            |
| 04C-1             | *25            | 6.35   | 3.30               | 3.10                       | 2.31               | 7.80       | 8.90               | 5.90               | /                | 3.5                       | 4.60                     | 0.15             |
| 06C-1             | *35            | 9.525  | 5.08               | 4.77                       | 3.58               | 12.15      | 13.10              | 8.70               | /                | 7.9                       | 10.80                    | 0.34             |
| 08S-1             | 41             | 12.70  | 7.77               | 6.25                       | 3.58               | 13.75      | 15.00              | 9.91               | /                | 6.8                       | 12.60                    | 0.45             |
| 08A-1             | 40             | 12.70  | 7.92               | 7.85                       | 3.96               | 16.60      | 17.75              | 12.00              | /                | 14.1                      | 17.50                    | 0.66             |
| 10A-1             | 50             | 15.875 | 10.16              | 9.40                       | 5.08               | 20.60      | 22.00              | 15.00              | /                | 22.2                      | 29.40                    | 1.08             |
| 12A-1             | 60             | 19.05  | 11.91              | 12.57                      | 5.94               | 25.90      | 27.50              | 18.00              | /                | 31.8                      | 41.50                    | 1.59             |
| 16A-1             | 80             | 25.40  | 15.88              | 15.75                      | 7.92               | 32.80      | 34.90              | 24.00              | /                | 56.7                      | 69.40                    | 2.73             |
| 20A-1             | 100            | 31.75  | 19.05              | 18.90                      | 9.53               | 40.00      | 43.40              | 30.10              | /                | 88.5                      | 109.20                   | 3.99             |
| 24A-1             | 120            | 38.10  | 22.23              | 25.22                      | 11.10              | 50.45      | 53.50              | 36.10              | /                | 127.0                     | 156.30                   | 5.62             |
| 28A-1             | 140            | 44.45  | 25.40              | 25.22                      | 12.70              | 54.40      | 58.70              | 42.10              | /                | 172.4                     | 212.00                   | 7.95             |
| 32A-1             | 160            | 50.80  | 28.58              | 31.55                      | 14.27              | 64.50      | 68.70              | 48.10              | /                | 226.8                     | 278.90                   | 10.10            |
| 36A-1             | 180            | 57.15  | 35.71              | 35.48                      | 17.46              | 72.80      | 78.60              | 53.60              | /                | 280.2                     | 341.80                   | 13.59            |
| 40A-1             | 200            | 63.50  | 39.68              | 37.85                      | 19.84              | 79.50      | 85.50              | 60.00              | /                | 353.8                     | 431.60                   | 16.86            |
| 48A-1             | 240            | 76.20  | 47.63              | 47.40                      | 23.81              | 95.50      | 102.50             | 71.80              | /                | 510.3                     | 622.50                   | 24.40            |

- 1) Bushing chain: d<sub>1</sub> in the table indicate the external diameter of the bushing.
- 2) "L<sub>c</sub>" indicates length of cotter pin for item above 16A, spring clip pin for item below 16A.
- 3) Copper-plated, zinc-plated, nickel-plated and chrome-plated chain, stainless steel chain and multiple strands chain available.

## B Series Single-Strand Roller Chains

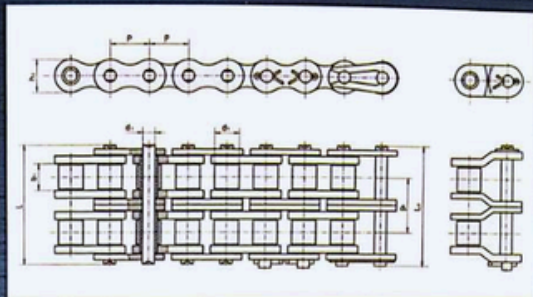
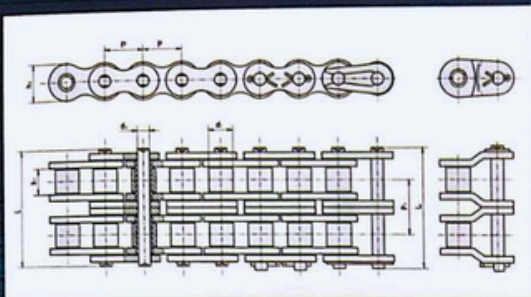


| DIN/ISO Chain No. | Pitch  | Roller diameter | Width between inner plates | Pin diameter | Pin length |        | Inner plate depth | Transverse pitch | Ultimate tensile strength | Average tensile strength | Weight per meter |
|-------------------|--------|-----------------|----------------------------|--------------|------------|--------|-------------------|------------------|---------------------------|--------------------------|------------------|
|                   | P      | d1 max          | b1 min                     | d2 max       | L max      | Lc max | h1 max            | pt               | Q min                     | Q <sub>o</sub>           | q                |
|                   | mm     | mm              | mm                         | mm           | mm         | mm     | mm                | mm               | kN                        | kN                       | kg/m             |
| 04B-1             | 6.00   | 4.00            | 2.80                       | 1.85         | 6.80       | 7.1    | 5.00              | /                | 3.0                       | 3.2                      | 0.12             |
| 05B-1             | 8.00   | 5.00            | 3.00                       | 2.31         | 8.00       | 8.9    | 7.00              | /                | 5.0                       | 5.9                      | 0.19             |
| 06B-1             | 9.525  | 6.35            | 5.72                       | 3.28         | 13.20      | 14.2   | 8.20              | /                | 9.0                       | 10.4                     | 0.42             |
| 08B-1             | 12.70  | 8.51            | 7.75                       | 4.45         | 16.50      | 18.0   | 11.80             | /                | 18.0                      | 19.4                     | 0.71             |
| 10B-1             | 15.875 | 10.16           | 9.65                       | 5.08         | 19.60      | 21.0   | 14.70             | /                | 22.4                      | 27.5                     | 0.95             |
| 12B-1             | 19.05  | 12.07           | 11.68                      | 5.72         | 22.50      | 24.0   | 16.10             | /                | 29.0                      | 32.2                     | 1.24             |
| 16B-1             | 25.40  | 15.88           | 17.02                      | 8.28         | 35.60      | 37.2   | 21.00             | /                | 60.0                      | 72.8                     | 2.84             |
| 20B-1             | 31.75  | 19.05           | 19.56                      | 10.19        | 40.80      | 44.2   | 26.30             | /                | 95.0                      | 106.7                    | 4.04             |
| 24B-1             | 38.10  | 25.40           | 25.40                      | 14.63        | 53.30      | 58.0   | 33.30             | /                | 160.0                     | 178.0                    | 7.14             |
| 28B-1             | 44.45  | 27.94           | 30.99                      | 15.90        | 65.00      | 70.3   | 36.80             | /                | 200.0                     | 222.0                    | 9.48             |
| 32B-1             | 50.80  | 29.21           | 30.99                      | 17.81        | 65.20      | 71.0   | 42.00             | /                | 250.0                     | 227.5                    | 10.19            |
| 40B-1             | 63.50  | 39.37           | 38.10                      | 22.89        | 82.20      | 89.2   | 52.96             | /                | 355.0                     | 394.0                    | 16.20            |
| 48B-1             | 76.20  | 48.26           | 45.72                      | 29.24        | 99.10      | 107.00 | 63.80             | /                | 560.0                     | 621.6                    | 25.52            |
| 56B-1             | 88.90  | 53.98           | 53.34                      | 34.32        | 114.60     | 123.00 | 77.80             | /                | 850.0                     | 940.0                    | 35.53            |
| 64B-1             | 101.60 | 63.50           | 60.96                      | 39.40        | 114.60     | 140.00 | 89.67             | /                | 1120.0                    | 1240.0                   | 45.77            |
| 72B-1             | 114.30 | 72.39           | 68.58                      | 44.48        | 147.00     | 156.00 | 103.60            | /                | 1400.0                    | 1550.0                   | 60.50            |

1) "Lc" indicates length of cotter pin for item above 16B, spring clip pin for item below 16B.

## A Series Double-Strand Roller Chains and Bushing Chains

## B Series Double-Strand Roller Chains



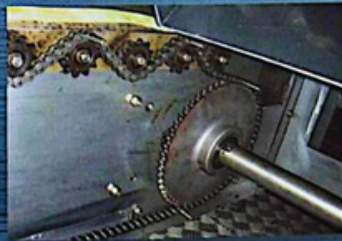
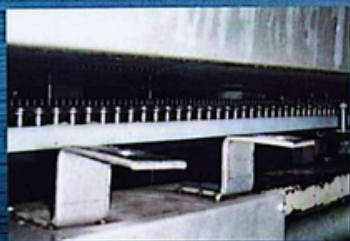
| DIN/ISO Chain No. | ANSI Chain No. | Pitch P | Roller diameter    |                    | Width between inner plates |                    | Pin diameter       |       | Pin length |        |        | Inner plate depth | Transverse pin Pt | Ultimate tensile strength Q | Average tensile strength Qo | Weight per meter q |
|-------------------|----------------|---------|--------------------|--------------------|----------------------------|--------------------|--------------------|-------|------------|--------|--------|-------------------|-------------------|-----------------------------|-----------------------------|--------------------|
|                   |                |         | d <sub>1</sub> max | d <sub>1</sub> min | b <sub>1</sub> max         | b <sub>1</sub> min | d <sub>2</sub> max | L max | Lc max     | hc max |        |                   |                   |                             |                             |                    |
| 04C-2             | *25-2          | 6.35    | 3.30               | 3.10               | 2.31                       | 14.5               | 15.10              | 5.90  | 6.40       | 7.0    | 8.6    | 0.28              |                   |                             |                             |                    |
| 06C-2             | *35-2          | 9.525   | 5.08               | 4.77               | 3.58                       | 22.5               | 23.40              | 8.70  | 10.13      | 15.8   | 19.7   | 0.68              |                   |                             |                             |                    |
| 08A-2             | 40-2           | 12.70   | 7.92               | 7.85               | 3.96                       | 31.0               | 32.20              | 12.00 | 14.38      | 28.2   | 35.9   | 1.24              |                   |                             |                             |                    |
| 10A-2             | 50-2           | 15.875  | 10.16              | 9.40               | 5.08                       | 39.0               | 40.30              | 15.00 | 18.11      | 44.4   | 58.1   | 2.14              |                   |                             |                             |                    |
| 12A-2             | 60-2           | 19.05   | 11.91              | 12.57              | 5.94                       | 48.8               | 50.30              | 18.00 | 22.78      | 63.6   | 82.1   | 3.15              |                   |                             |                             |                    |
| 16A-2             | 80-2           | 25.40   | 15.88              | 15.75              | 7.92                       | 61.9               | 64.20              | 24.00 | 29.29      | 113.4  | 141.8  | 5.32              |                   |                             |                             |                    |
| 20A-2             | 100-2          | 31.75   | 19.05              | 18.90              | 9.53                       | 75.8               | 79.10              | 30.10 | 35.76      | 177.0  | 219.4  | 8.00              |                   |                             |                             |                    |
| 24A-2             | 120-2          | 38.10   | 22.23              | 25.22              | 11.10                      | 95.7               | 98.80              | 36.10 | 45.44      | 254.0  | 314.9  | 11.75             |                   |                             |                             |                    |
| 28A-2             | 140-2          | 44.45   | 25.40              | 25.22              | 12.70                      | 103.1              | 107.40             | 42.10 | 48.87      | 344.8  | 427.5  | 15.58             |                   |                             |                             |                    |
| 32A-2             | 160-2          | 50.80   | 28.58              | 31.55              | 14.27                      | 122.9              | 127.20             | 48.10 | 58.55      | 453.6  | 562.4  | 20.60             |                   |                             |                             |                    |
| 36A-2             | 180-2          | 57.15   | 35.71              | 35.48              | 17.46                      | 138.6              | 144.40             | 53.60 | 65.84      | 560.5  | 695.0  | 26.90             |                   |                             |                             |                    |
| 40A-2             | 200-2          | 63.50   | 39.68              | 37.85              | 19.84                      | 151.0              | 157.00             | 60.00 | 71.55      | 707.6  | 877.4  | 33.40             |                   |                             |                             |                    |
| 48A-2             | 240-2          | 76.20   | 47.63              | 47.40              | 23.81                      | 183.4              | 190.30             | 71.80 | 87.83      | 1020.6 | 1255.3 | 48.50             |                   |                             |                             |                    |

| DIN/ISO Chain No. | Pitch P | Roller diameter    |                    | Width between inner plates |                    | Pin diameter       |        | Pin length |        |        | Inner plate depth hc max | Transverse pin Pt | Ultimate tensile strength Q | Average tensile strength Qo | Weight per meter q |
|-------------------|---------|--------------------|--------------------|----------------------------|--------------------|--------------------|--------|------------|--------|--------|--------------------------|-------------------|-----------------------------|-----------------------------|--------------------|
|                   |         | d <sub>1</sub> max | d <sub>1</sub> min | b <sub>1</sub> max         | b <sub>1</sub> min | d <sub>2</sub> max | L max  | Lc max     |        |        |                          |                   |                             |                             |                    |
| 05B-2             | 8.00    | 5.00               | 3.00               | 2.31                       | 13.7               | 14.5               | 7.00   | 5.64       | 7.8    | 10.2   | 0.35                     |                   |                             |                             |                    |
| 06B-2             | 9.525   | 6.35               | 5.72               | 3.28                       | 23.5               | 24.5               | 8.20   | 10.24      | 16.9   | 18.7   | 0.81                     |                   |                             |                             |                    |
| 08B-2             | 12.70   | 8.51               | 7.75               | 4.45                       | 30.6               | 32.0               | 11.80  | 13.92      | 32.0   | 38.7   | 1.36                     |                   |                             |                             |                    |
| 10B-2             | 15.875  | 10.16              | 9.65               | 5.08                       | 36.2               | 37.6               | 14.70  | 16.59      | 44.5   | 56.2   | 1.89                     |                   |                             |                             |                    |
| 12B-2             | 19.05   | 12.07              | 11.68              | 5.72                       | 42.1               | 43.5               | 16.10  | 19.46      | 57.8   | 66.1   | 2.37                     |                   |                             |                             |                    |
| 16B-2             | 25.40   | 15.88              | 17.02              | 8.28                       | 67.5               | 69.1               | 21.00  | 31.88      | 106.0  | 133.0  | 5.40                     |                   |                             |                             |                    |
| 20B-2             | 31.75   | 19.05              | 19.58              | 10.19                      | 77.2               | 80.7               | 26.30  | 36.45      | 170.0  | 211.2  | 7.97                     |                   |                             |                             |                    |
| 24B-2             | 38.10   | 25.40              | 25.40              | 14.63                      | 101.6              | 106.3              | 33.30  | 48.36      | 280.0  | 319.2  | 14.10                    |                   |                             |                             |                    |
| 28B-2             | 44.45   | 27.94              | 30.99              | 15.90                      | 124.6              | 129.9              | 36.80  | 59.56      | 360.0  | 406.8  | 18.76                    |                   |                             |                             |                    |
| 32B-2             | 50.80   | 29.21              | 30.99              | 17.81                      | 123.8              | 129.6              | 42.00  | 58.55      | 450.0  | 508.5  | 19.69                    |                   |                             |                             |                    |
| 40B-2             | 63.50   | 39.37              | 38.10              | 22.89                      | 154.5              | 161.5              | 52.96  | 72.29      | 630.0  | 711.9  | 31.90                    |                   |                             |                             |                    |
| 48B-2             | 76.20   | 48.26              | 45.72              | 29.24                      | 190.3              | 198.2              | 63.80  | 91.21      | 1000.0 | 1130.0 | 50.45                    |                   |                             |                             |                    |
| 56B-2             | 88.90   | 53.98              | 53.34              | 34.32                      | 221.2              | 229.6              | 77.80  | 106.60     | 1600.0 | 1760.0 | 70.35                    |                   |                             |                             |                    |
| 64B-2             | 101.60  | 63.50              | 60.96              | 39.40                      | 250.2              | 260.0              | 89.67  | 119.89     | 2000.0 | 2200.0 | 91.00                    |                   |                             |                             |                    |
| 72B-2             | 114.30  | 72.39              | 68.58              | 44.48                      | 283.0              | 292.3              | 103.60 | 136.27     | 2500.0 | 2750.0 | 120.00                   |                   |                             |                             |                    |

- 1) Bushing chain: d<sub>1</sub> in the table indicate the external diameter of the bushing.
- 2) "Lc" indicates length of cotter pin for item above 16A, spring clip pin for item below 16A.
- 3) Copper-plated, zinc-plated, nickel-plated and chrome-plated chain, stainless steel chain and multiple strands chain available.

- 1) "Lc" indicates length of cotter pin for item above 16B, spring clip pin for item below 16B.

## ตัวอย่างการติดตั้ง







*Motion Your Performance*

บริษัท โมชัน พลัส คอร์ปอเรชั่น จำกัด  
199/29 ดอนเมืองเวย์ (โซน3)  
ถนนนางกวิฑ แขวงสีกัน  
เขตดอนเมือง กรุงเทพฯ 10120

 Tel. : +662-286-5656 (Auto 10 Lines)

 E-mail : [contact@motionpluscorp.com](mailto:contact@motionpluscorp.com)

Motion Plus Corporation Co., Ltd.  
199/29 Soi Chuppleng (Amorn),  
Nangfintche Road, Chiangnonsce,  
Yannawa, Bangkok 10120, THAILAND.

 Fax. : +662-286-5765, +662-286-5945

 <http://www.motionpluscorp.com>